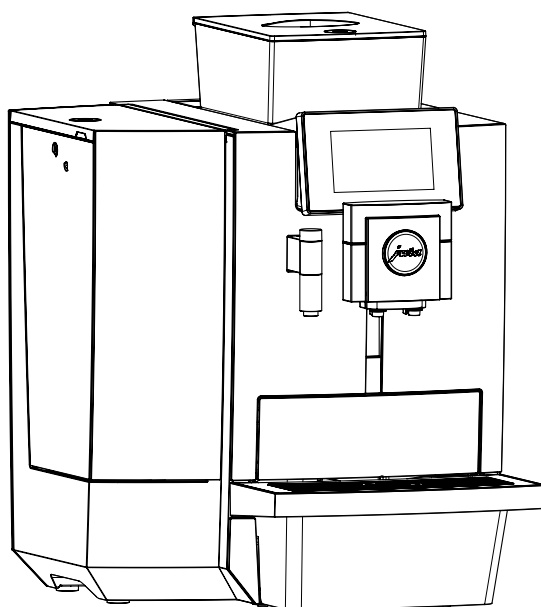


Documentation technique

X10



Matériel fourni

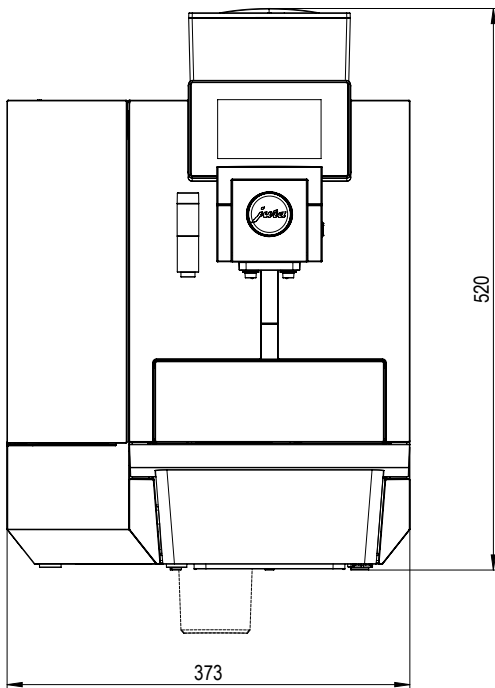
- Machine automatique à spécialités de café
- Détergent pour système de lait, 100 ml
- Récipient pour le nettoyage du système de lait
- Cartouche filtrante CLARIS Pro Smart
- Welcome Pack :
 - Mode d'emploi
 - Pastilles de nettoyage
 - Buse d'aspiration d'air
 - Tuyau en silicone et raccord
 - Clé pour le couvercle protecteur d'arôme, couvercle du réservoir d'eau et sélecteur de finesse de mouture

Exigences concernant le lieu d'installation

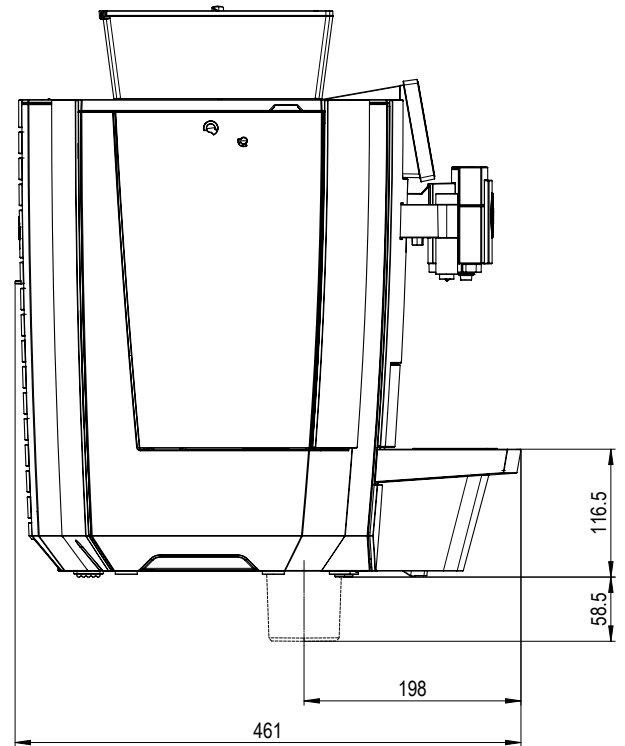
- Surface horizontale, insensible à l'eau
- Conditions ambiantes :
 - Hygrométrie max. 80 %
 - Température ambiante 10–35 °C
- i** Les raccordements nécessaires sur le site doivent être réalisés par un **spécialiste** agréé avant que le technicien de service JURA ne puisse mettre la machine correctement en service sur place.
- i** Veillez à ce que les raccordements sur site se trouvent le plus près possible du lieu d'installation de la machine (voir la longueur des tuyaux de raccordement).

Respectez impérativement les indications figurant dans le mode d'emploi de votre machine à café (chapitre 1 « Préparation et mise en service » – « Conditions requises pour la première mise en service » / « Installation de la machine »).

Cotes

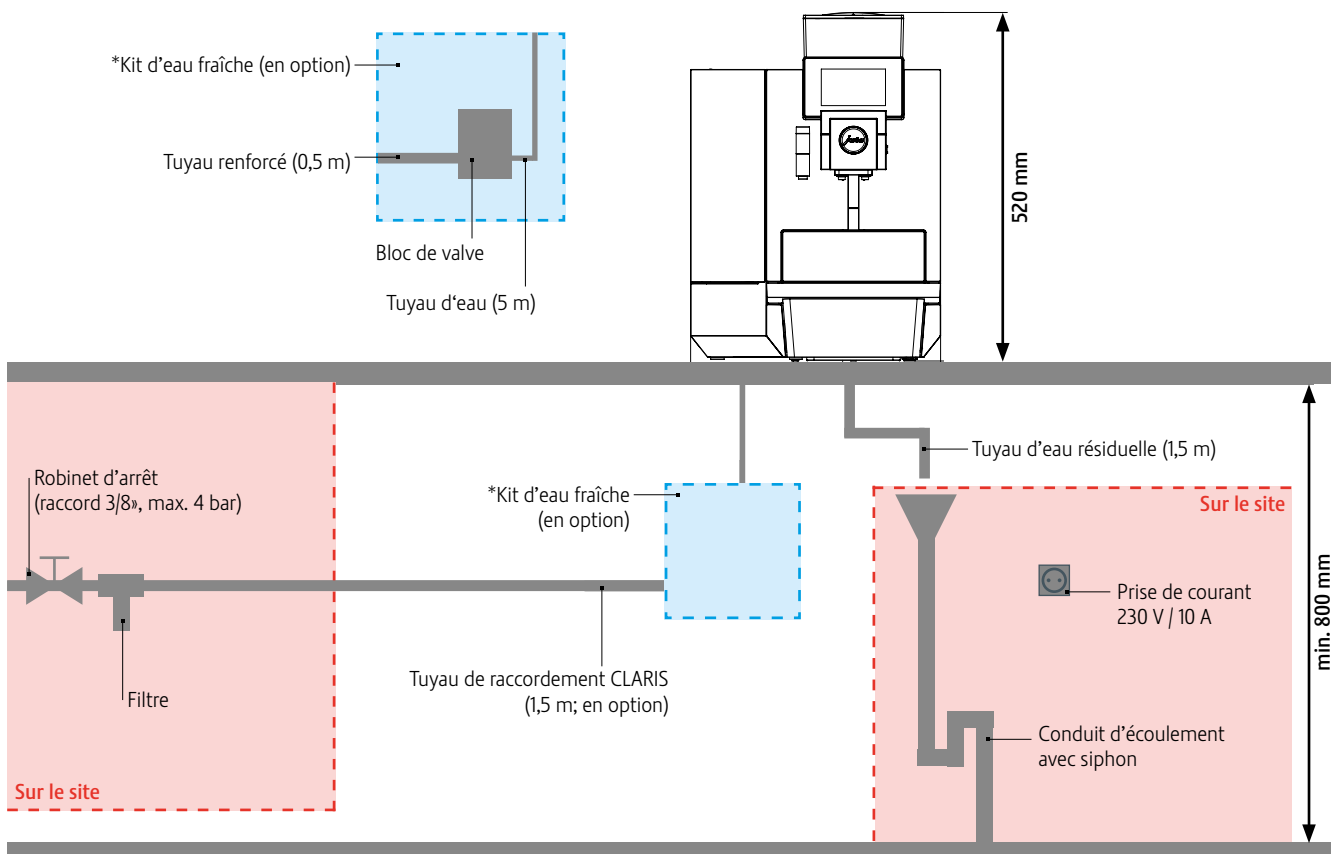


Vue de face



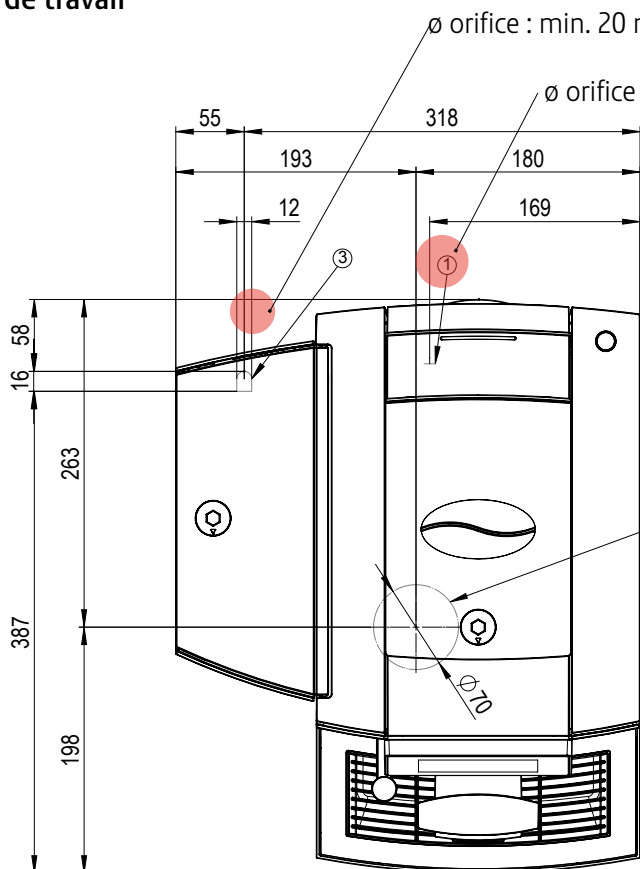
Vue latérale

Encombrement global



Orifices pour le set d'éjection de marc de café / évacuation de l'eau résiduelle ligne X et kit d'eau fraîche ligne X

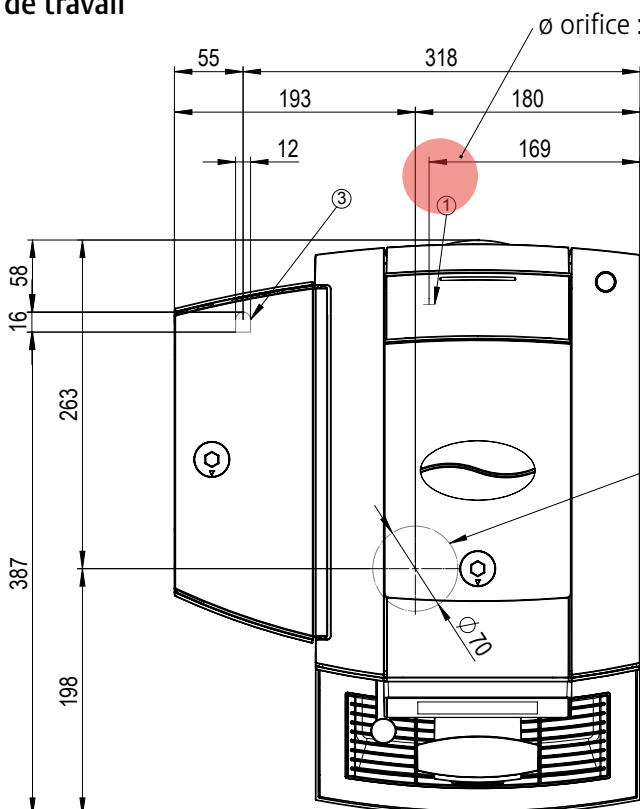
Emplacement des orifices séparés pour le raccord d'eau fixe et le tuyau d'eau résiduelle dans le plan de travail



- 1 Emplacement du raccord d'eau fixe
- 3 Emplacement du tuyau d'eau résiduelle

i Distance minimale entre l'orifice et la machine: 40 mm

Emplacement de l'orifice commun pour le raccord d'eau fixe et le tuyau d'eau résiduelle dans le plan de travail



- 1 Emplacement du raccord d'eau fixe
- 3 Emplacement du tuyau d'eau résiduelle

i Distance minimale entre l'orifice et la machine: 40 mm

Emplacement de l'orifice pour l'éjection du marc de café dans le plan de travail

